

RiverTone®

BizX®

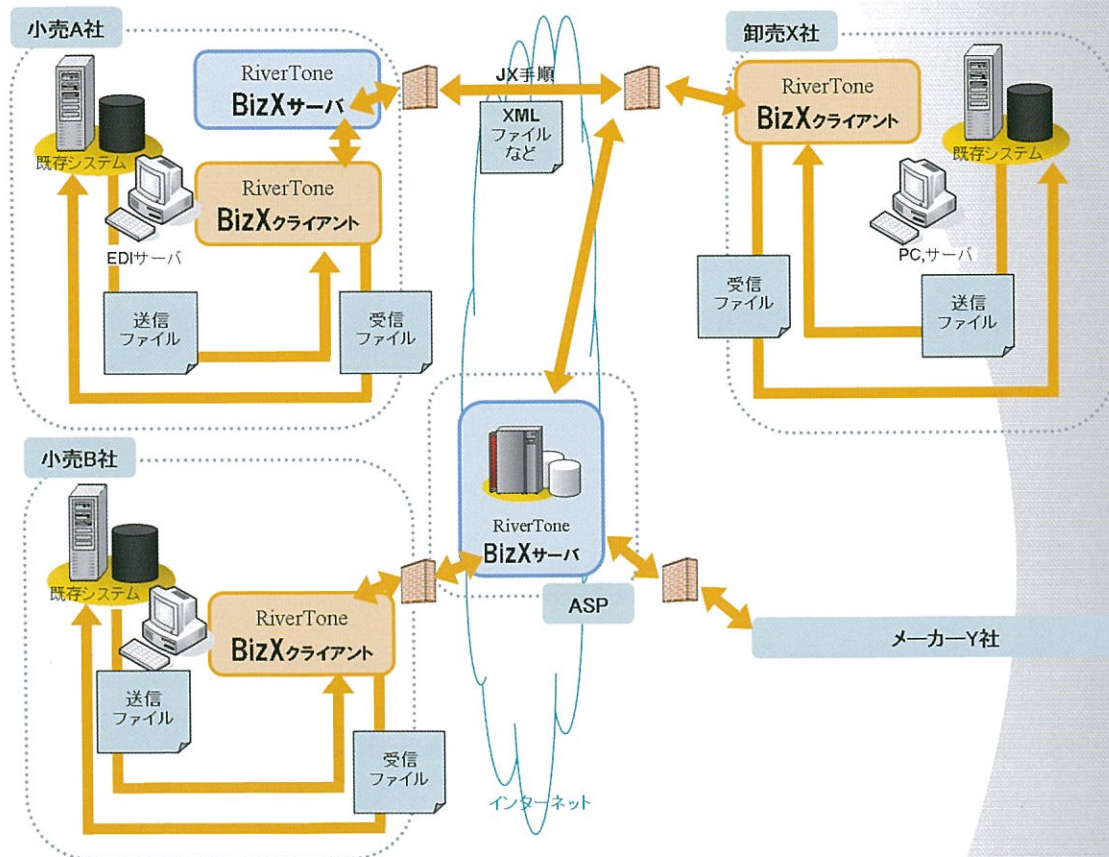
- ◆ 取引先ごとの面倒な設定は不要!
- ◆ 設定ファイルの取り込みによる簡単接続設定!
- ◆ いますぐ、取引先とのEDIができます!

※BizXクライアントおよびBizXサーバをご利用の場合

BizXとは…

BizX(ビジクロス)は、流通標準通信プロトコル利用ガイドライン「JX手順」に準拠した通信エンジンです。既存J手順の置き換え、および企業間における流通BMS(流通ビジネスメッセージ標準)交換に最適なパッケージです。また、他社EDI業務ソフトのJX手順通信エンジンとして多数採用され、品質、性能ともに信頼してお使いいただけます。

システムイメージ



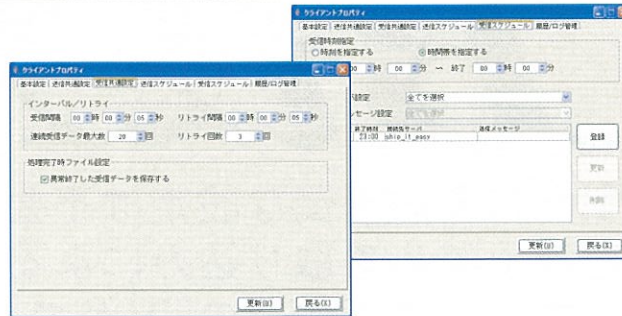
BizXの特長

- ◆ JX手順に準拠した次世代オープンプロトコル
※JX手順準拠の他社製品とのメッセージ交換が可能
- ◆ JX手順により、信頼性を確保
- ◆ 導入しやすいクライアント/サーバモデル
- ◆ 簡単・安価な導入、運用が可能
- ◆ J手順のアップグレードに最適

簡単！便利！『RiverTone BizX』

◆簡単スケジュール管理機能

接続先サーバ別、業務メッセージ別（受注・発注・受領・請求など）に、時間毎や特定の時間でのスケジュール設定・管理が可能です。

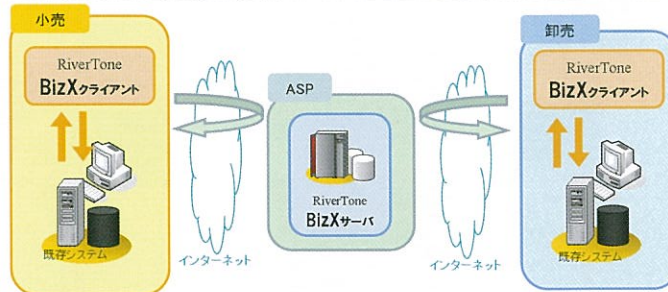


◆業務システムへの組み込みも可能！

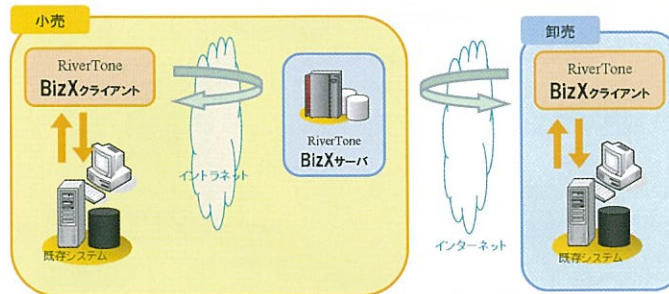
JX手順の通信ミドルウェアとしてご利用いただけるAPI（アプリケーション・インターフェース）を提供しています。業務システムなどのユーザアプリケーションに組み込むことが可能です。

◆JX手順クライアントシステム導入例

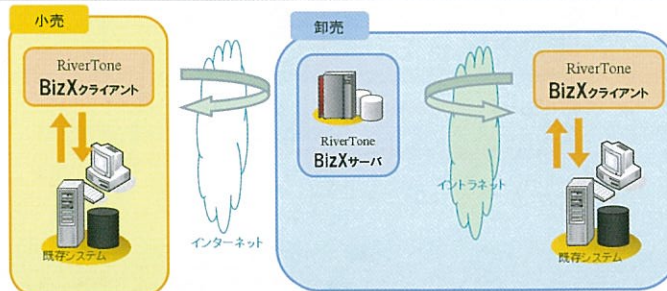
◆ASP利用（ASPにサーバ設置）



◆小売主導（小売本部にサーバ設置）



◆卸売主導（卸売本部にサーバ設置）



お問い合わせ先

株式会社 エス・エフ・アイ
 墨田区江東橋 2-19-7 富士ソフトビル 10F
 電話：03-5669-1811 FAX：03-5669-1812
<http://www.sfi-inc.co.jp/>

